

# IS 2180 ECO

Antracit  
EAN 4007841 064907  
Nr. articol 064907



infrared sensor  
180°

2000 W

2000 W max. (LED-ready)



max. Ø 12 m



IP54



Ideal 2 m



2 - 2000 lux



10 sec - 15 min



energy saving



CE

5 years

manufacturer's  
warranty steinel-  
professional.de/  
garantie

## Descrierea funcției

Aspectuos, inteligent, performant. Senzor de mișcare cu infraroșu IS 2180 ECO pentru exterior, ideal pentru fronturile clădirilor și terenuri, întreprinderi și anexe externe de dimensiuni medii, înălțimea de montaj ideală de 2 m, unghi de detectare de 180°, rază de acțiune maximă de 12 m sau maxim 5 m (tangențial), prag cronologic și de crepuscularitate reglabil, lumină permanentă, pentru montarea în colțuri exterioare și interioare.

## Specificații tehnice

Dimensiuni (L x B x H)	55 x 78 x 120 mm	Lămpi cu LED > 8 W	350 W
Cu senzor de mișcare	Da	Sarcină capacitivă în µF	132 µF
Garanția producătorului	5 ani	Consum de energie	0,5 W
Setări prin	Potențiometre	Tehnologie, senzori	infraroșu pasiv, Senzor de lumină
Cu telecomandă	Nu	Înălțime de montaj	1,8 – 4 m
Variante	Antracit	Înălțimea de montaj max	4,00 m
UM1, EAN	4007841064907	Înălțimea optimă de montaj	2 m
Versiune	Detectori de mișcare	Unghi de detecție	180 °
Aplicație, loc	Exterior	Unghi de deschidere	90 °
Aplicație, încăpere	exterior, ușă de la intrare, în toată clădirea, terasă / balcon, curte & cale de acces	Protecție sneak-by	Da
Culoare	Antracit	Capacitatea de a masca segmente individuale	Da
Culoare, RAL	7016	Scalabil electronic	Nu
Include suport pentru montaj pe colț	Nu	Scalabil mecanic	Nu
Locul montării	perete, colț	Rază, radial	r = 1.5 m (4 m <sup>2</sup> ) / r = 3 m (14 m <sup>2</sup> )
Instalare	Montaj aparent, perete, Colț	Rază, tangențial	r = 5 m (39 m <sup>2</sup> ) / r = 12 m (226 m <sup>2</sup> )
		Zonele de comutare	508 Schaltzonen

# IS 2180 ECO

Antracit  
EAN 4007841 064907  
Nr. articol 064907



## Specificații tehnice

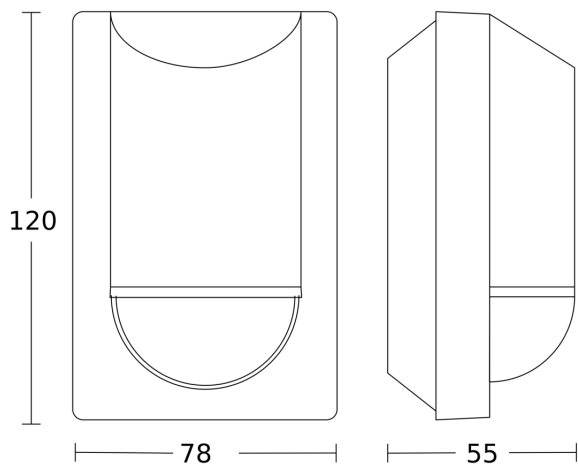
Grad de protecție	IP54
Temperatura ambiantală	de la -20 până la 50 °C
Material	Plastic
Conexiune la rețea	230 V / 50 Hz
Comutarea ieșirii 1, Ohmsch	2000 W
Ieșire de comutare 1, liber de potențial	Nu
Lămpi fluorescente EVG	350 W
Lămpi fluorescente, necompensate	500 VA
Lămpi fluorescente compensate în serie	900 VA
Lămpile fluorescente compensate în paralel	500 VA
Putere de comutare 1, lămpi cu halogen de joasă tensiune	1000 VA
Lămpi cu LED <2 W	100 W
Lămpi cu LED > 2 W <8 W	175 W

Material carcasă	obturatoare
Setare crepuscul	2 – 2000 lx
Setarea timpului	10 s – 15 Min.
Funcție lumină de bază	Nu
Reglarea luminii principale	Nu
Setare crepuscul în mod TEACH	Nu
Control constant al luminii	Nu
Rețele	Da
Tip de rețea	Master/master
Interconectare prin	Cablu
Categoria de produse	Detector de mișcare

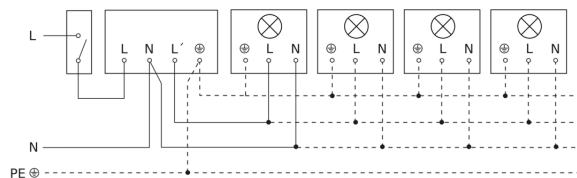
# IS 2180 ECO

Antracit  
EAN 4007841 064907  
Nr. articol 064907

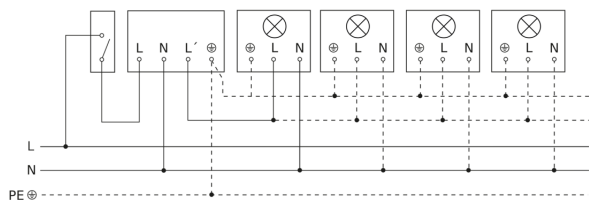
## Desen tehnic



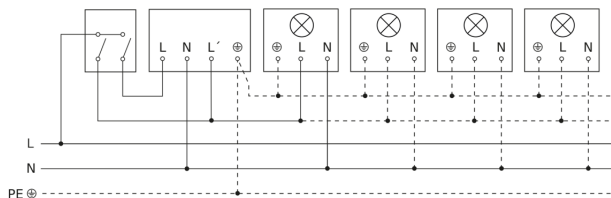
## Lampă fără conductor de nul



## Lampă cu conductor de nul



## Conexiune folosind comutator cu două circuite pentru operare manuală și automată



## Conexiune cuplorului cu buton cvadruplu la DALI2 APC

